

Abweichungen eines Vorgangs haben Änderungen zur Folge.

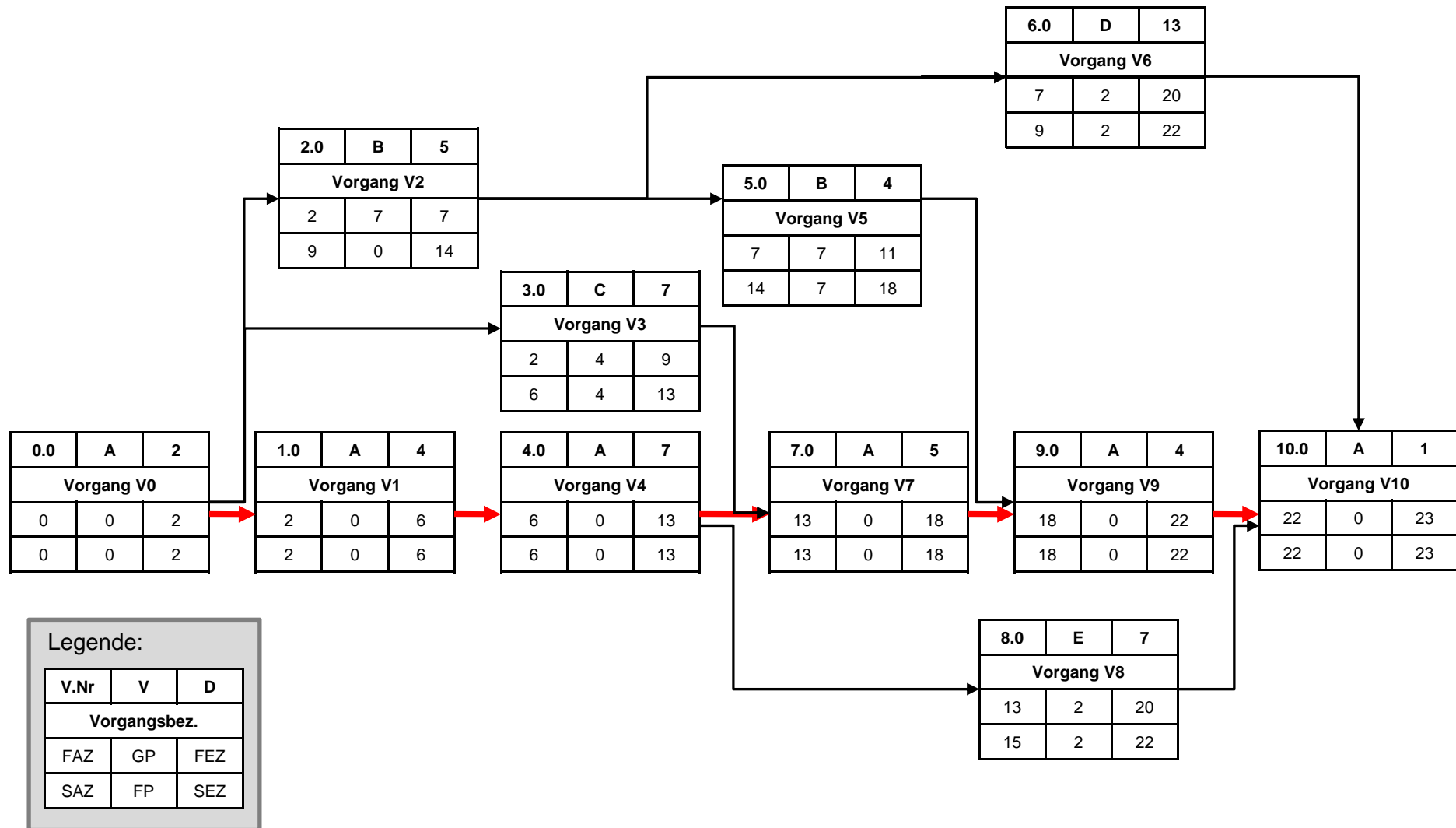
Planung

Vorgang	Nachfolger	Dauer in Wochen	AM Arbeitsmenge in Std.	EMB Einsatzmittelbedarf (Anzahl MA)
V0	V1, V2, V3	2	0	0
V1	V4	4	320	2
V2	V5, V6	5	600	3
V3	V7	7	1120	4
V4	V7, V8	7	1120	4
V5	V9	4	160	1
V6	V10	2	100	1
V7	V9	5	600	3
V8	V10	7	1400	5
V9	V10	4	320	2
V10		1	0	0

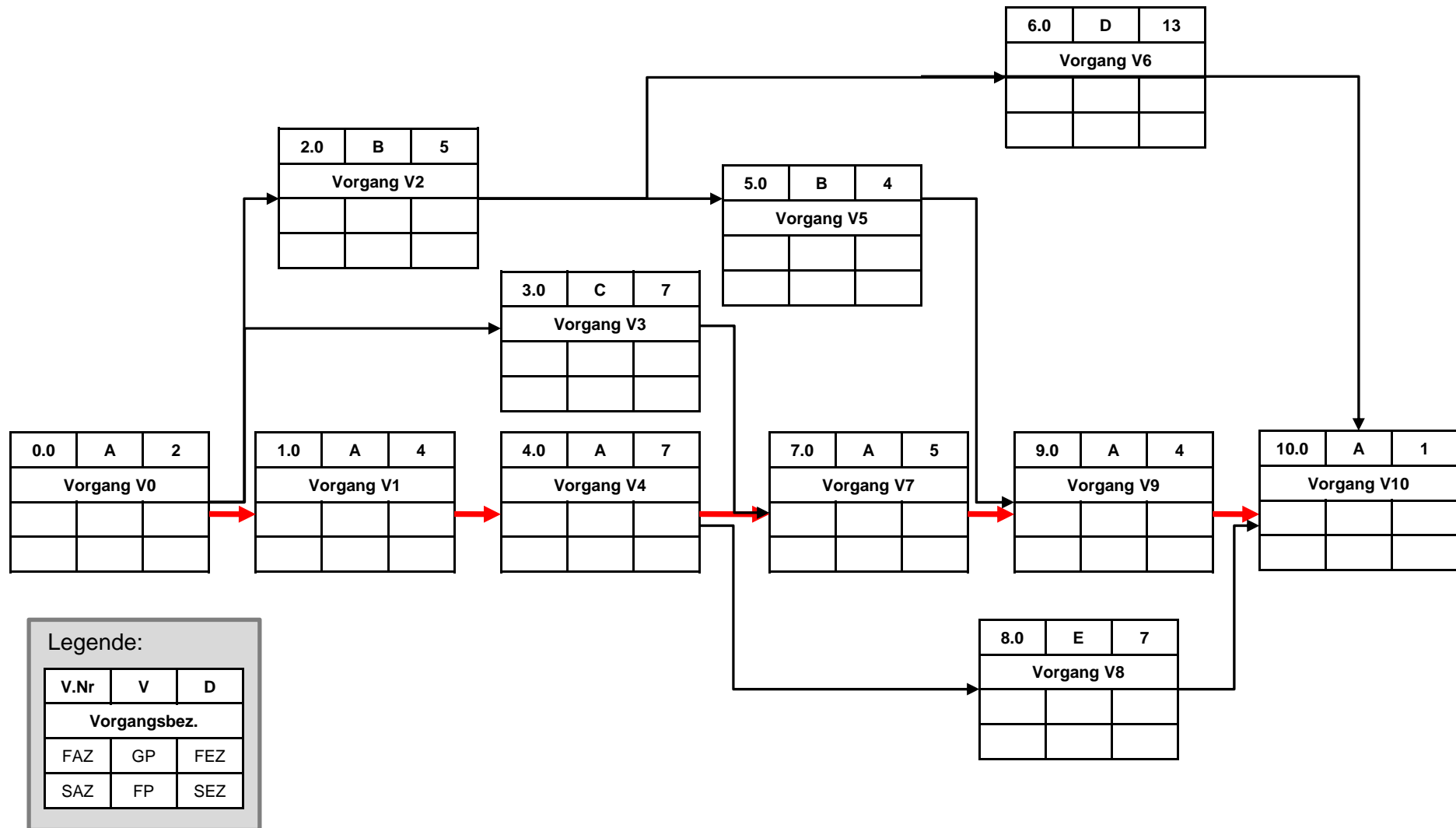
IST / Aktualisierung der Planung

Vorgang	Nachfolger	Dauer in Wochen	AM Arbeitsmenge in Std.	EMB Einsatzmittelbedarf (Anzahl MA)
V0	V1, V2, V3	2	0	0
V1	V4	4	320	2
V2	V5, V6	7	900	3
V3	V7	7	1120	4
V4	V7, V8	7	1120	4
V5	V9	4	160	1
V6	V10	2	100	1
V7	V9	5	600	3
V8	V10	7	1400	5
V9	V10	4	320	2
V10		1	0	0

Planung anhand eine Netzplans



Abweichungen führen zur Aktualisierung des Netzplans



Abweichungen führen zur Aktualisierung des Netzplans

